

# WALKABLE

Canali passacavi carrabili e copricavo pedonali

Cable ramps system





## Caratteristiche Tecniche

- Materiali utilizzati NR/SBR, TPU, ABS
- Grado di protezione IP30XC
- Tensione isolamento 3kV
- Resistenza di isolamento 51 GΩ
- Carico massimo da 200Kg a 40t su 20x20 cm
- Tensione di esercizio 1000V C.A. - 1500V C.C.
- Campo di durezza da 78 a 95 (Shore A)

## Technical Features

- Materials used NR/SBR, TPU, ABS
- Protection degree IP30XC
- Insulation voltage 3kV
- Insulation resistance 51 GΩ
- Maximum load from 200Kg to 40t on 20x20 cm
- Operating voltage 1000V AC - 1500V DC
- Hardness range from 78 to 95 (Shore A)

## Riferimenti a Norme

- Conforme alla Norma CEI 64.8 (sez. 704, 708, 752)
- Conforme alla Direttiva RoHS 2015/863/EU
- Conforme alla Direttiva B.T. 2014/35/EU

## Norms Reference

- Complies with standard CEI 64.8 (sec. 704, 708, 752)
- Compliant with RoHS Directive 2015/863/EU
- Compliant with the Low Voltage Directive 2014/35/EU

## Campi di utilizzo

Cantieri, camping, teatri all'aperto, saloni espositivi, mercati, sagre, zone militari, aree pubbliche, concerti, ospedali da campo, ecc.

## Fields of use

Construction, camping, open-air theaters, exhibition halls, markets, festivals, military areas, public areas, concerts, field hospitals, etc.

## Marchi e Certificazioni

- Marcatura CE

## Marks and Certifications

- CE marking

## Colori disponibili

- Nero, Nero/Giallo

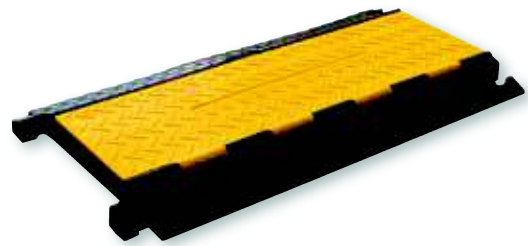
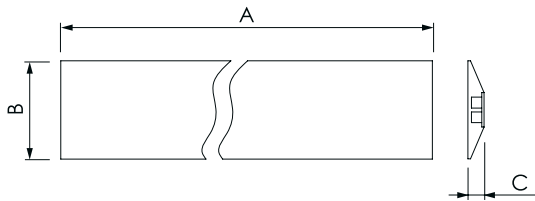
## Available colours

- Black, Black/Yellow

## Canale passacavi carrabile in gomma Drive-over cable ramp in rubber

**Materiale:** NR/SBR (Gomma naturale)  
**Colore:** Nero e giallo  
**Peso:** 7,8 Kg(ZPC2), 13 Kg(ZPC3), 14 Kg(ZPC5)  
**Capacità di carico:** 3 † (ZPC2), 5 † (ZPC3,ZPC5)  
**Temperatura di esercizio:** -20°C +70°C  
**Campo di durezza:** 78 ± 5  
**Classe di infiammabilità:** ND

**Material:** NR/SBR (Natural rubber)  
**Colour:** Black and yellow  
**Weight:** 7,8 Kg(ZPC2), 13 Kg(ZPC3), 14 Kg (ZPC5)  
**Load capacity:** 3 † (ZPC2), 5 † (ZPC3,ZPC5)  
**Working temperature:** -20°C +70°C  
**Hardness field:** 78 ± 5  
**Flammability class:** ND



Articolo Item	Descrizione Description	A mm	B mm	C mm	
<b>ZPC2</b>	2 scomparti 2 channels	1000	245	45	
<b>ZPC3</b>	3 scomparti 3 channels	900	350	50	
<b>ZPC5</b>	5 scomparti 5 channels	800	450	50	

## Curva a 30° 30° curve

Articolo Item	Descrizione Description	L mm	H mm	
<b>ZPW2</b>	2 scomparti 2 channels	245	45	
<b>ZPW3</b>	3 scomparti 3 channels	350	50	
<b>ZPW5</b>	5 scomparti 5 channels	450	50	

## Coppia di terminali End piece kit

Articolo Item	Descrizione Description	L mm	H mm	
<b>ZPE2</b>	2 scomparti 2 channels	245	45	
<b>ZPE3</b>	3 scomparti 3 channels	350	50	
<b>ZPE5</b>	5 scomparti 5 channels	450	50	

## Canale passacavi carrabile in poliuretano Drive-over cable ramp in polyurethane

<p><b>Materiale:</b> TPU (Poliuretano termoplastico)  <b>Colore:</b> Nero e giallo  <b>Peso:</b> 4 Kg (ZTC2), 11 Kg (ZTC3), 8 Kg (ZTC5)  <b>Capacità di carico:</b> 24 t (ZTC2), 28 t (ZTC3), 40 t (ZTC5)  <b>Temperatura di esercizio:</b> -25°C +60°C  <b>Campo di durezza:</b> 92A  <b>Classe di infiammabilità:</b> B2</p>					<p><b>Material:</b> TPU (Thermoplastic polyuretane)  <b>Colour:</b> Black and yellow  <b>Weight:</b> 4 Kg (ZTC2), 11 Kg (ZTC3), 8 Kg (ZTC5)  <b>Load capacity:</b> 24 t (ZTC2), 28 t (ZTC3), 40 t (ZTC5)  <b>Working temperature:</b> -25°C +60°C  <b>Hardness field:</b> 92A  <b>Flammability class:</b> B2</p>	
Articolo Item	Descrizione Description	A mm	B mm	C mm		
ZTC2	2 scomparti 2 channels	935	255	55		
ZTC3	3 scomparti 3 channels	900	500	75		
ZTC5	5 scomparti 5 channels	945	500	45		

## Curva a 45° 45° curve

Articolo Item	Descrizione Description	L mm	H mm		
ZTW2	2 scomparti 2 channels	255	55		
ZTW3	3 scomparti 3 channels	500	75		
ZTW5	5 scomparti 5 channels	500	55		

## Coppia di terminali End piece kit

Articolo Item	Descrizione Description	L mm	H mm		
ZTE2	2 scomparti 2 channels	255	55		
ZTE3	3 scomparti 3 channels	500	75		
ZTE5	5 scomparti 5 channels	500	55		

## Coperchio di ricambio per canali passacavi Replacement cover for cable ramps

I coperchi dei canali carrabili sono cernierati su un lato. Col transitare dei veicoli si possono rompere e quindi offriamo i coperchi come pezzo di ricambio

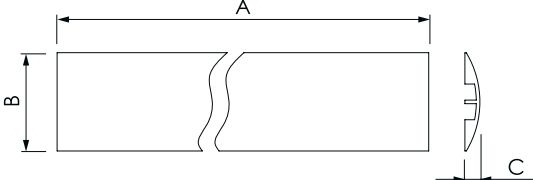

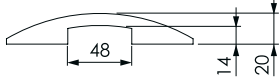
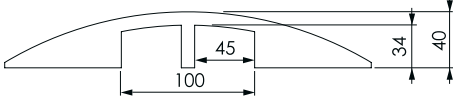
The covers of the cable ramps are hinged on one side. They can break as vehicles pass by and therefore we offer the covers as replacement parts

Articolo Item	Descrizione Description
<b>ZPR2</b>	Per canale ZPC2 For cable ramp ZPC2
<b>ZPR3</b>	Per canale ZPC3 For cable ramp ZPC3
<b>ZPR5</b>	Per canale ZPC5 For cable ramp ZPC5

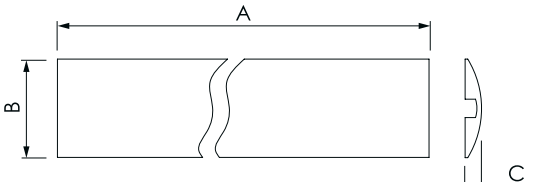
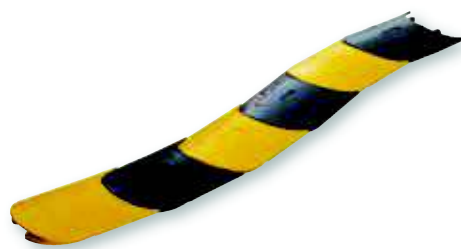
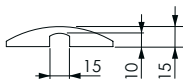
<b>ZTR2</b>	Per canale ZTC2 For cable ramp ZTC2
<b>ZTR3</b>	Per canale ZTC3 For cable ramp ZTC3
<b>ZTR5</b>	Per canale ZTC5 For cable ramp ZTC5



## Canale copricavo Cable cover

<p><b>Materiale:</b> TPU (Poliuretano termoplastico)  <b>Colore:</b> Nero  <b>Peso:</b> 1,3 Kg(ZCU1), 3,8 Kg(ZCU2)  <b>Capacità di carico:</b> 200 Kg(ZCU1), 5 Tons(ZCU2)  <b>Temperatura di esercizio:</b> -25°C +60°C  <b>Campo di durezza:</b> 92A  <b>Classe di infiammabilità:</b> B2</p>					<p><b>Material:</b> TPU (Thermoplastic polyuretane)  <b>Colour:</b> Black  <b>Weight:</b> 1,3 Kg(ZCU1), 3,8 Kg(ZCU2)  <b>Load capacity:</b> 200 Kg(ZCU1), 5 Tons(ZCU2)  <b>Working temperature:</b> -25°C +60°C  <b>Hardness field:</b> 92A  <b>Flammability class:</b> B2</p>
					
Articolo Item	Descrizione Description	A mm	B mm	C mm	
ZCU1	1 scomparto 1 channel	900	140	20	
ZCU2	2 scomparti 2 channels	900	275	40	

## Canale copricavo snodato Articulated cable cover

<p><b>Materiale:</b> ABS rigido (acrilonitrile butadiene styrene)  <b>Colore:</b> Nero e giallo  <b>Peso:</b> 0,8 Kg(ZCV1), 1,5 Kg(ZCV2)  <b>Capacità di carico:</b> 200 Kg(ZCV1), 1 Tons(ZCV2)  <b>Temperatura di esercizio:</b> -25°C +60°C  <b>Campo di durezza:</b> 95A  <b>Classe di infiammabilità:</b> B2</p>					<p><b>Material:</b> Rigid ABS (acrylonitrile butadiene styrene)  <b>Colour:</b> Black and yellow  <b>Weight:</b> 0,8 Kg(ZCV1), 1,5 Kg(ZCV2)  <b>Load capacity:</b> 200 Kg(ZCV1), 1 Tons(ZCV2)  <b>Working temperature:</b> -25°C +60°C  <b>Hardness field:</b> 95A  <b>Flammability class:</b> B2</p>
					
Articolo Item	Descrizione Description	A mm	B mm	C mm	
ZCV1	1 scomparto 1 channel	1000	80	15	
ZCV2	1 scomparto 1 channel	1000	150	25	